

# Группа компаний «Азимут»

## Накопитель энергии для транспорта



- **Высокие удельные характеристики**
- **Используются только негорючие материалы**
- **Интеллектуальная система управления (мониторинг по Wi-Fi)**
- **Накопитель энергии для транспортного средства имеет модульное исполнение и в зависимости от применения рассчитан на разную энергоемкость.**
- **Встроенная система климат-контроля (обогрев, вентиляция) обеспечивают длительные сроки эксплуатации батареи.**
- **АКБ имеет высокие удельные характеристики, что позволило снизить вес оборудования (880 кг для НЭТ энергоемкостью 92 кВтч).**
- **Система управления НЭТ интегрируется в систему управления транспортного средства по нескольким стандартным интерфейсам. Доступна функция управления и мониторинга через Wi-Fi. Поддерживается архив событий и аварий.**
- **Исполнение накопителя обеспечивает высокую устойчивость к электромагнитным помехам.**
- **В конструкции накопителя используются только материалы со степенью огнестойкости не хуже Г1.**

## Функциональная схема

— цепи питания

— цепи измерения и сигнализации

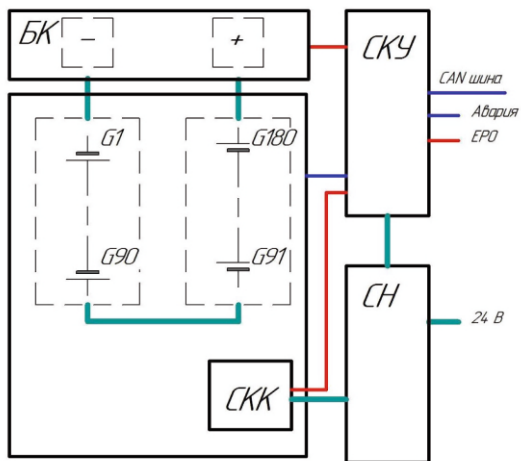
— цепи управления

БК – блок коммутации

СКУ – система контроля и управления

СКК – система климат-контроля

СН – система питания собственных нужд



## Технические характеристики

Параметр	Значение
Запас автономного хода, км	34,6 (21,6)
Количество модулей	2
Размер каждого модуля (ВхДхШ), мм	315x2300x600
Вес каждого модуля, кг	440 (380)
Климатическое исполнение по ГОСТ 15150	У1
Температура эксплуатации, °С	-40...+40
Класс защиты оболочки по ГОСТ 14254	IP55
Энергоемкость батареи, кВтч	92 (57,6)
Напряжение номинальное, В	576
Номинальный ток заряда, А	160 (100)
Максимальный ток разряда, А	480 (300)
Встроенная система управления	да
Встроенная система климат-контроля	да
Встроенная система контроля изоляции	опционально
Время жизни батареи (циклов при DoD 80%)	Не менее 3000

ООО «Азимут»  
[www.ess-asimut.ru](http://www.ess-asimut.ru)  
 8 (383) 254-61-59  
[info@ess-asimut.ru](mailto:info@ess-asimut.ru)

ООО НТЦ «Энергетика»  
[www.essntc.ru](http://www.essntc.ru)  
 +7 913-484-6341  
[info@essntc.ru](mailto:info@essntc.ru)